

## Operal 仕様一覧

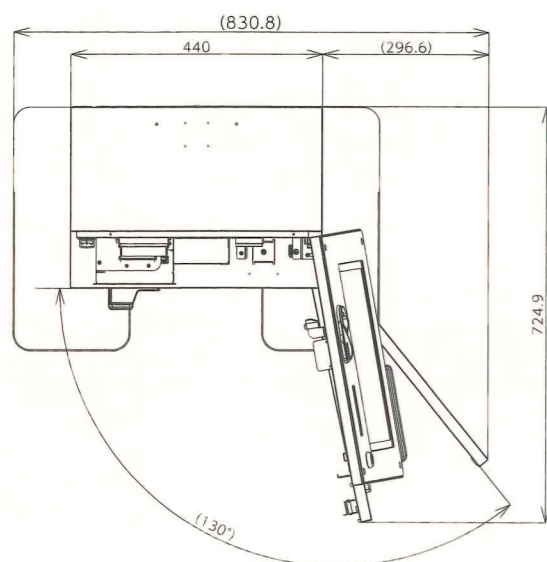
製品		内容	
品名		VMT-120	VMT-600シリーズ*1
		VMT-600(低額紙幣機)	VMT-601S(高額紙幣機)
紙幣挿入部	適応金種	1,000円	10,000円、5,000円、2,000円、1,000円
	収納枚数	約480枚*2	混合収納 約480枚*2
紙幣払出部	払出金種/収納枚数	—	1,000円/約250枚*2
硬貨部	使用硬貨	500円、100円、50円、10円硬貨	
	メインチューブ	500円硬貨:約70枚、100円硬貨:約77枚、50円硬貨:約82枚、10円硬貨:約92枚	
	予備チューブ	100円硬貨:約87枚/10円硬貨:約100枚*3	
表示部・操作部		30口座	15インチ タッチパネル付液晶ディスプレイ
プリンタ		感熱プリンタ	
発券仕様	券サイズと用紙タイプ	60×28mm*4 ミシン目有り/無し	58×40mm*4 ミシン目有り/無し
	印字内容	日付、時間、品名、価格、連続番号、その他任意	
メニュー・諸設定登録方式		リモコン	専用設定ツール
印刷機能	集計機能	時間指定、期間指定、日付指定、時間帯指定、品目別、グループ別集計	
売上データ 送出機能	通信環境無し	—	集計をUSBメモリーに保存
	通信環境有り	専用サーバに送信*5	FTPを介して送信*6
多言語機能		—	5か国語対応 日本語、英語、韓国語、中国語(簡体、繁体)
その他機能		特殊ボタン設定:回数券、複数枚購入、請求書 回数券、複数枚購入、サービス券、当たり券、領収書、個別売切れ設定	
外形寸法*7[mm]		340(W)×250(D)×550(H)	440(W)×325(D)×545(H) 440(W)×325(D)×745(H)
重量		約24kg	約24kg 約38kg
使用電源/消費電力		AC100V/約40W	AC100V/約23W
使用環境		屋内使用 温度5~40℃ 湿度30~80%(結露無きこと)	

オプション		VMT-120	VMT-600シリーズ	
電子マネー	使用可能ブランド	—	nanaco、QUICPay、SAPICA	
架台	外形[mm]	340(W)×240(D)×900(H)	440(W)×318(D)×866(H)	440(W)×318(D)×666(H)
	標準型外形[mm]	580(W)×580(D)×25(H)	643(W)×425(D)×10(H)*8	
転倒防止台	壁面型外形[mm]	580(W)×377(D)×25(H)	—	
	キッチンプリンタ	感熱プリンタ		
1連/3連補助チューブ		—	1チューブ毎100円硬貨:約140枚、50円硬貨:約135枚、10円硬貨:約155枚	
紙幣識別機用ロックカバー		—	紙幣識別機取出し用ロックカバー	
外部ボックス用ロックカバー		—	—	外部ボックス開閉用ロックカバー

※1 電子マネー対応機種:VMT-600E、VMT-601SE  
 ※2 官封紙幣  
 ※3 100円/10円硬貨どちらか選択  
 ※4 印刷内容により異なる

※5 売上集計サービス(オプション)  
 ※6 指定したパソコン等に売上情報をCSVファイルで送信  
 ※7 突起部は含まない  
 ※8 床占有寸法

VMT-600 + 外部ボックス + 架台 扉開閉時の最大寸法



〒101-0054 東京都千代田区神田錦町3丁目18番地  
 マミヤビルディング5階

Tel.03-6273-7428 Fax.03-6273-7469

Homepage <http://www.mamiya-op.co.jp/>

このカタログに掲載された内容は、予告なく変更されることがあります。

券売機のお求め・お問い合わせは

東和レジスター宇都宮販売株式会社  
 栃木県宇都宮市中一の沢町1-3  
 TEL.028-635-2646 FAX.028-635-2614

# Operal

高機能小型券売機〔オペラル〕

コスト

操作性

コンパクト

便利機能

オペラルです。  
 小型券売機なら、  
 何で選んでも、





# サイズとコストは小型ながら、大型クラスのパフォーマンス。

## 見やすく選びやすい、液晶タッチパネル。

メニューは写真を使って見やすく表示できます。おすすめメニューを大きく、カテゴリー別を選びやすくなど、お好みのレイアウトが選択可能。時間帯別の表示メニュー切り替えにも対応します。



## 5言語表示で、インバウンド対応。

訪日外国人の方にもご利用いただけるよう、日本語だけではなく英語・韓国語・中国語(簡体字・繁体字)の5言語に対応。さらにオプションでよく使う3言語を追加することも可能です。音声および表示ナビゲーションは、ワンタッチで切り替えることができます。



## つり銭容量アップで手間いらず。

硬貨は還流式で、混雑時のつり銭切れのトラブルやつり銭補充の手間を防ぎます。また、補助チューブをセットすれば、大型券売機並みの硬貨ストックが可能です。

## 高額紙幣、電子マネーにも対応。

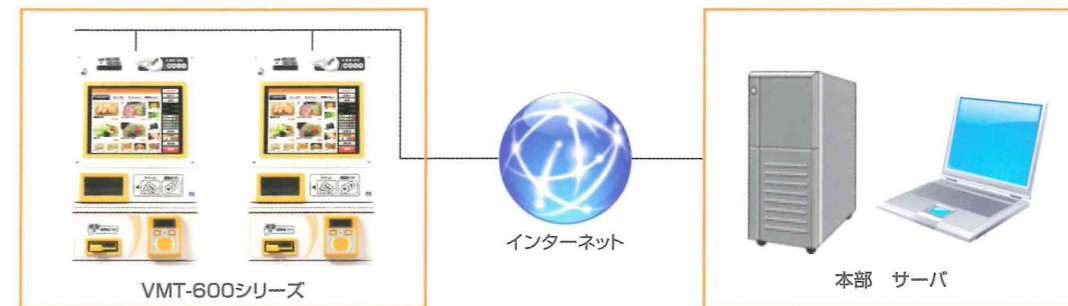
小型券売機ながら、「高額紙幣」や「電子マネー」対応機種もラインナップ。大型券売機に負けない機能性で、ビジネスチャンスを見逃しません。

WAON nanaco QUICPay SAPICA



## インターネット経由で売上管理が可能。

毎日の売上を自動的に管理。売れ筋傾向の把握やメニュー開発にお役立ていただけます。また、インターネットでFTP<sup>®</sup>を介してリアルタイムな売上を本部で管理することも可能です。\*File Transfer Protocol(ファイルトランスファー・プロトコル)。ファイルをサーバーとPC間でやりとりする約束事のこと。



## 飲食店以外の施設でもご活用ください。

液晶パネル表示や高額紙幣対応、多言語対応、インターネットを介した券券情報の管理などは、飲食店以外にもさまざまな施設で有効な機能。コンパクト設計なので小さなスペースがあれば設置可能です。

### 入場券として利用



スポーツ施設

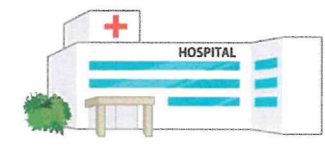


レジャー施設



公共施設など

### 診察予約券として利用



病院/歯科医院/接骨院など

## リモコンで簡単操作、導入しやすいコストも魅力。

## メニュー登録・価格変更など、すべての設定がリモコンでできます。

メニューボタンの割り振り、価格変更、時間帯限定メニューの設定など、パソコンにつないで操作する必要はありません。券売機だけでリモコン操作によりさまざまな設定が可能です。



## これは便利!券売機本体でラベルのプリントもできます。

パソコンで作成して、プリンターで出力し、用紙をカットしてセッティングする…。こんな手間は不要です。ラベルの印字もすべてリモコンと券売機のプリントで完結。オペラルだけの便利さです。



## 券売機導入メリット

- 1 人件費の削減に貢献します。
- 2 オーダーミスがありません。
- 3 金銭トラブルをなくします。
- 4 衛生面の向上につながります。